



# **Convector aer cald 2000X, 2000W**

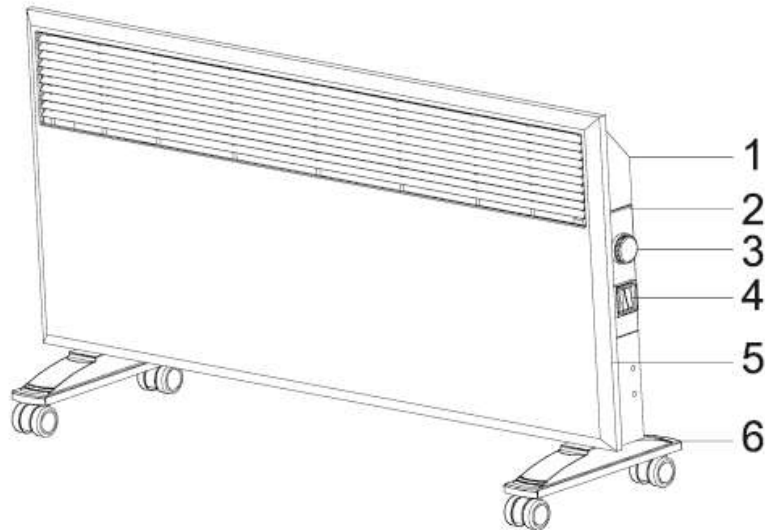
Cod produs - 0092009

## **Manual de utilizare**

# Parametri tehnici

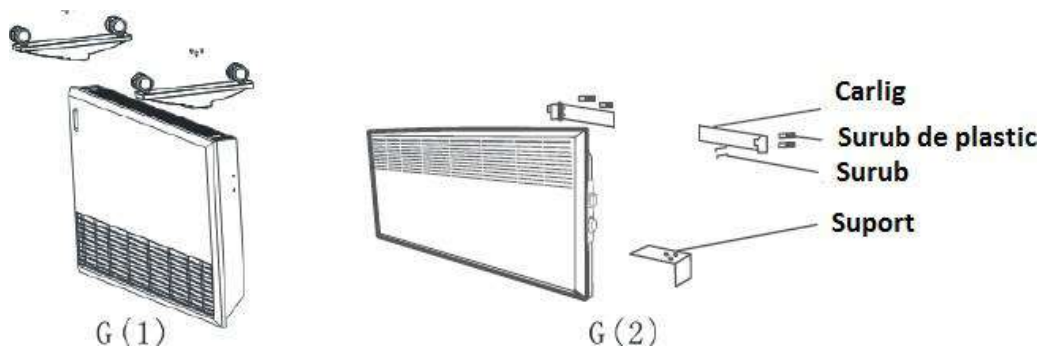
1. Tensiune nominală: 220-240V~
2. Frecvență nominală: 50Hz
3. Putere nominală: 2000W (Poziția I – 100W, Poziția II – 2000W)
4. Protecție la supraîncălzire
5. Rezistent la apă IP X4
6. Dimensiuni produs: 730x260x490mm

1. Panoul spate
2. Panoul de control
3. Termostat
4. Selectorul de viteze
5. Panou frontal
6. Picioare cu roți



# Instrucțiuni de asamblare, zona de utilizare

1. Înainte de utilizare:
  - A. Aparatul ar trebui așezat pe o suprafață netedă și solidă, apoi conectați priza. (Avertisment: Cerințele pentru priză și cablu: AC220-240V, 50Hz, 10A și cablu de împământare necesar.)
  - B. Nu introduceți cablul înainte de a instala roțile.
  - C. Montați roțile conform imaginii. G(1)
  - D. Fixați cârligul și suportul conform imaginii. G(2) (Nu este necesar să imontați roțile.)



Cerințele pentru zona de utilizare pentru **modul suspendat** pe perete: Aparatul ar trebui instalat la o distanță de cel puțin 20 cm deasupra solului ținând cont de spațiul din jur cu atenție. Distanța dintre aparat și obiectele aflate lateral trebuie să fie mai mare de 20 cm, iar distanța din față și deasupra să fie de cel puțin 50 cm. De asemenea, este interzisă amplasarea aparatului la o distanță mai mică de 20 cm față de pereții laterali și de 50 cm față de tavan, Astfel încât aerul să aibă o circulație eficientă.

Acordați o atenție sporită distanței dintre aparat și obiecte, la fel este interzisă amplasarea aparatului lângă priză. Aparatul are aprobare IPX4, toată tehnologia respectă standardul de siguranță, și poate fi instalat în orice cameră, inclusiv în baie.

Dacă aparatul va fi instalat în baie, vă sugerăm să îl poziționați acolo unde nu poate fi atins atunci când folosiți cada sau cabina de duș, adică departe de un potențial contact cu apa.

Fixați suportul și instalați aparatul:

Axele suportului trebuie să fie la același nivel cu axele aparatului. Realizați două găuri în perete cu diametrul de 6 mm, respectând distanța de pe suport și fixați-l cu ajutorul șuruburilor din plastic. (Încercați pe cât posibil să fie drept). Faceți un semn de 30,5 cm (305mm), la mijlocul suportului, și faceți o gaură în perete, fixați suportul cu șurubul de plastic și asigurați-vă că aparatul nu atinge direct peretele.

Dacă nu folosiți aparatul, opriți întrerupătorul, și porniți-l atunci când îl folosiți. Rotiți butonul în sensul acelor de ceas, pentru a crește temperatura și în sens invers pentru a o diminua.

Opriti aparatul folosind întrerupătorul. Să nu încurcați butonul de reglare a temperaturii cu cel de pornire/oprire.

Aparatul are sistem automat de control al temperaturii, așadar dacă temperatura crește neobișnuit, acesta se va opri imediat, și dacă temperatura scade, repornește.

Ajustarea temperaturii:

Odată pornit, și lumina este aprinsă, rotiți butonul pentru reglarea temperaturii la maxim în sensul acelor de ceas, astfel temperatura ambientală se va ridica gradual.

Odată ce temperatura camerei a ajuns la nivelul dorit, vă rugăm să rotiți butonul termostatului în sensul invers al acelor de ceas, până auziți un clic. În acest moment, aparatul se oprește, iar indicatorul cu lumină se stinge.

Aparatul va funcționa până când temperatura camerei atinge temperatura setată. Dacă temperatura camerei scade, atunci aparatul se va porni din nou. (Poate lucra într-un ciclu pentru a menține o temperatură confortabilă în cameră.)

- A. Atenție: Nu acoperiți aparatul, pentru a evita un incendiu. Dacă acoperiți aparatul, se va reduce durata sa de viață, iar garanția își pierde valoarea.
- B. Curățarea: Vă rugăm să utilizați o cârpă moale pentru a curăța aparatul cu un detergent neutru, în special grilele din partea de sus, deoarece se poate acumula praf. Pentru a-l menține curat și funcțional o perioadă lungă de timp, curățați-l periodic.
- C. Dacă cablul de alimentare este deteriorat, acesta trebuie înlocuit de către producător, sau de persoane calificate pentru a evita un pericol.
- D. Dacă aparatul este utilizat în baie, atunci acesta trebuie instalat pe perete și trebuie amplasat într-un loc în care nu poate fi atins în timpul băii în cadă sau duș.
- E. Aparatul nu trebuie amplasat sub o priză electrică.
- F. Nu utilizați acest aparat în imediata apropiere a unei băi, a unui duș sau a unei piscine.
- G. Aparatul nu este destinat utilizării de către persoane (inclusiv copii) cu capacități fizice, senzoriale sau mentale reduse, sau lipsă de experiență și cunoștințe, decât dacă li s-a acordat supraveghere sau instruire cu privire la utilizarea aparatului de către o persoană responsabilă de siguranța lor.
- H. Copiii trebuie supravegheați pentru a se asigura că nu se joacă cu aparatul.

## Reciclarea corectă a acestui produs



Această marcă indică faptul că acest produs nu ar trebui reciclat împreună cu alte deșeuri casnice pe întreg teritoriul UE. Pentru a preveni posibile daune aduse mediului sau sănătății umane prin eliminarea necontrolată a deșeurilor, reciclați-l responsabil pentru a promova reutilizarea sustenabilă a resurselor materiale. Pentru a returna dispozitivul folosit, vă rugăm să contactați autoritățile locale sau centrele de reciclare.

## Garanție și retur

Garanție comercială și de conformitate produsului este de 12 luni din momentul vânzării pentru utilizatorul persoana fizică sau juridică.

Data procurării se va indica în manualul dat, mai jos.

Garanția este valabilă cu respectarea condițiilor de utilizare enumerate în manualul dat.

Din obiectul garanției fac parte și documentele fiscale, precum factura fiscală sau bonul de casă, care sunt obligatoriu în a fi prezentate împreună cu produsul.

Garanția se pierde în următoarele cazuri:

Deteriorarea suprafețelor (pete, fisuri, rupturi, zgârieturi, urme de lovituri, modificări de natura mecanico-fizică).

Defecțiuni și pagube datorate neatenției, neglijenței, greșeli de montare și de întreținere, păstrate în condiții improprii.

Doar viciile de fabricație fac obiectul garanției.

În evitarea oricăror divergențe și neînțelegeri, vânzătorul împreună cu cumpărătorul vor face controlul vizual al produsului, iar mai jos vor pune semnăturile.

Compania Hydrosystems ML SRL își declină orice responsabilitate în cazul nerespectării prezentelor instrucțiuni.

Termenul de reparație este de 5 - 15 zile calendaristice din momentul predării la service.

Data cumpărării: .....

conform bon achiziție .....

Ștampila vânzătorului

Nume

Prenume

și semnătura cumpărătorului

.....

.....

.....

## FORMULAR PREDARE SERVICE

Data predării: .....

Defect reclamat:

.....  
.....  
.....

Reparații executate în perioada de garanție:

Prelungire termen de Garanție.....

Nr.	Data recepției	Data predării	Descriere defect	Înlocuire piese DA / NU	Reparații efectuate	Semnătura client
1						
2						
3						

### Declarație de conformitate

Compania Hydrosystems ML SRL asigură, garantează și declară pe proprie răspundere că produsele menționate în prezentul certificat nu pun în pericol viața, sănătatea și securitatea muncii nu produc un impact negativ asupra mediului și sunt conforme cu agrementele tehnice eliberate producătorului de instituțiile autorizate.

Returul produsului se va efectua în baza documentelor fiscale, precum factura fiscală sau bonul de casă.

Returul se va efectua în următoarele condiții:

- produsul trebuie să fie funcțional și nu trebuie să prezinte urme de defecțiuni, deteriorări a suprafeței și alte defecte ce ar pune în dificultate funcționarea normală a produsului.
- ambalajul original nu trebuie să fie deteriorat, rupt sau zgâriat.

### Contacte:

Oficiu / Depozit - Str. Orhei 100 (km. 17) com. Măgdăcești, r-nul Criuleni, Tel: +373 785 00 785

Service centru - Str. Orhei 100 (km. 17) com. Măgdăcești, r-nul Criuleni. Tel: +373 785 00 785

e-mail - contact@hola.md

site: www.hola.md